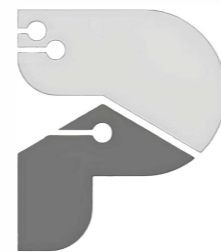
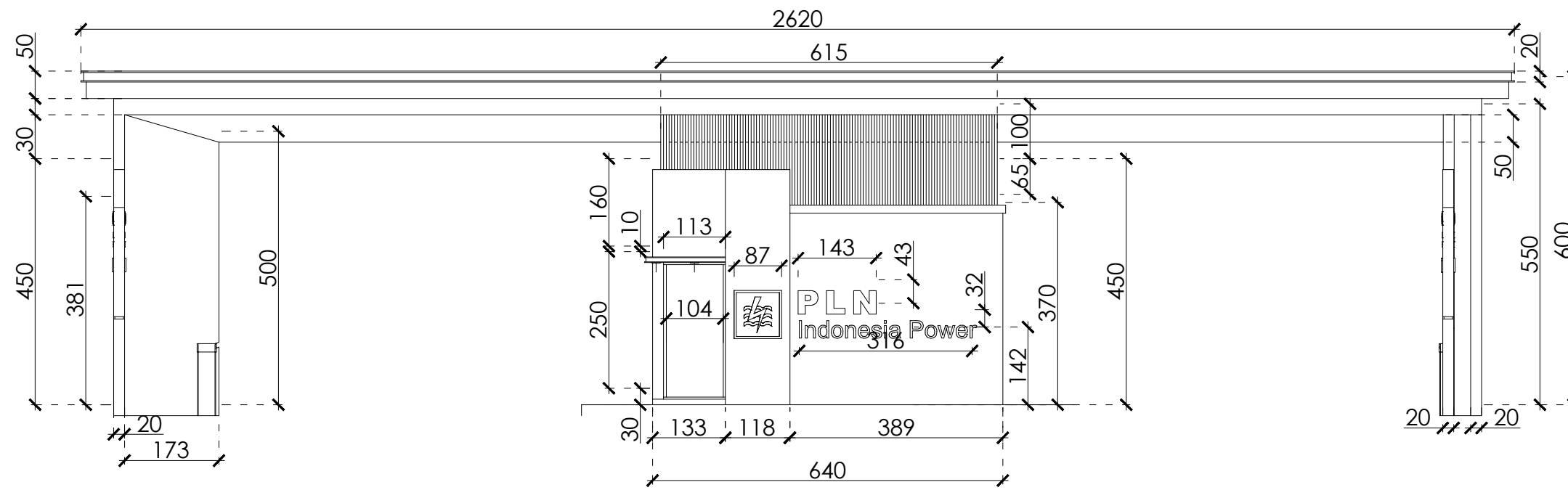


GAMBAR KERJA KANTOR PLN



PERSTEPGROUP INDONESIA

JL. P. ANTASARI TLK. LERONG ULU, KEC. SAMARINDA ULU, KOTA SAMARINDA



NO
ARC

DETAIL GATE TAMPAK DEPAN
SKALA 1 : 100

DESAIN AND BUILD



PERSTEPGROUP INDONESIA

PROYEK :

DETAIL FASAD & GATE PLN

LOKASI :

SAMARINDA

DIKETAHUI OLEH :

M. Fikri Azhar, A.Md. Ars
MANAGER

DISETUJUI :

Ario Rahman, A.Md. Ars.
SENIOR ARSITEK

DIGAMBAR OLEH :

Miftahur Rozaq
DRAFTER

JUDUL GAMBAR

SKALA

DETAIL GATE

1 : 100

KODE

HALAMAN

ARC

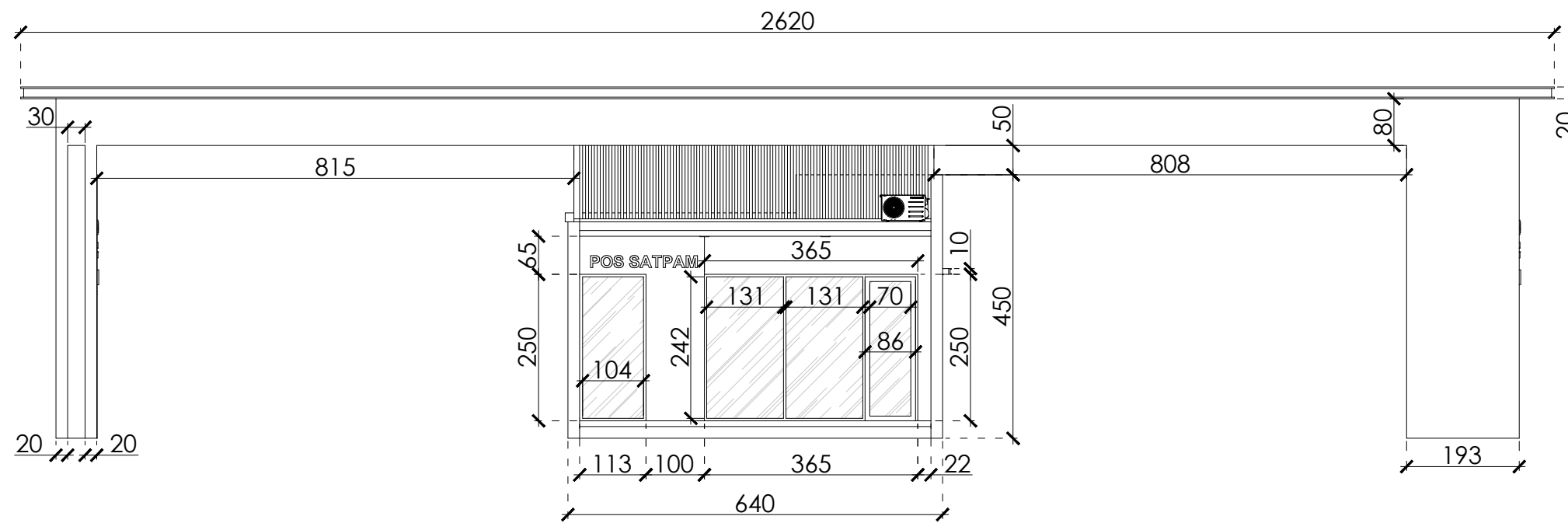
-

REVISI / TANGGAL :

LEGENDA

Copyright

No part of this document may be reproduced transmitted or recorded in any form or otherwise without the prior written permission of the engineer



NO
ARC

DETAIL GATE TAMPAK BELAKANG
SKALA 1 : 100

DESAIN AND BUILD



PERSTEPGROUP INDONESIA

PROYEK :

DETAIL FASAD & GATE PLN

LOKASI :

SAMARINDA

DIKETAHUI OLEH :

M. Fikri Azhar, A.Md. Ars
MANAGER

DISETUJUI :

Ario Rahman, A.Md. Ars.
SENIOR ARSITEK

DIGAMBAR OLEH :

Miftahur Rozaq
DRAFTER

JUDUL GAMBAR

SKALA

DETAIL GATE

1 : 100

KODE

HALAMAN

ARC

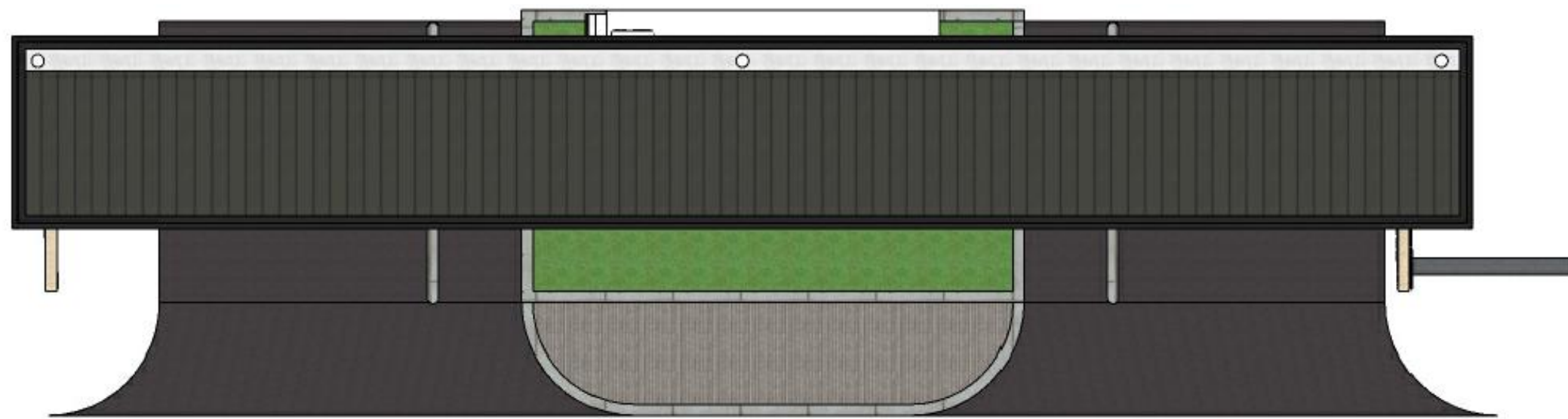
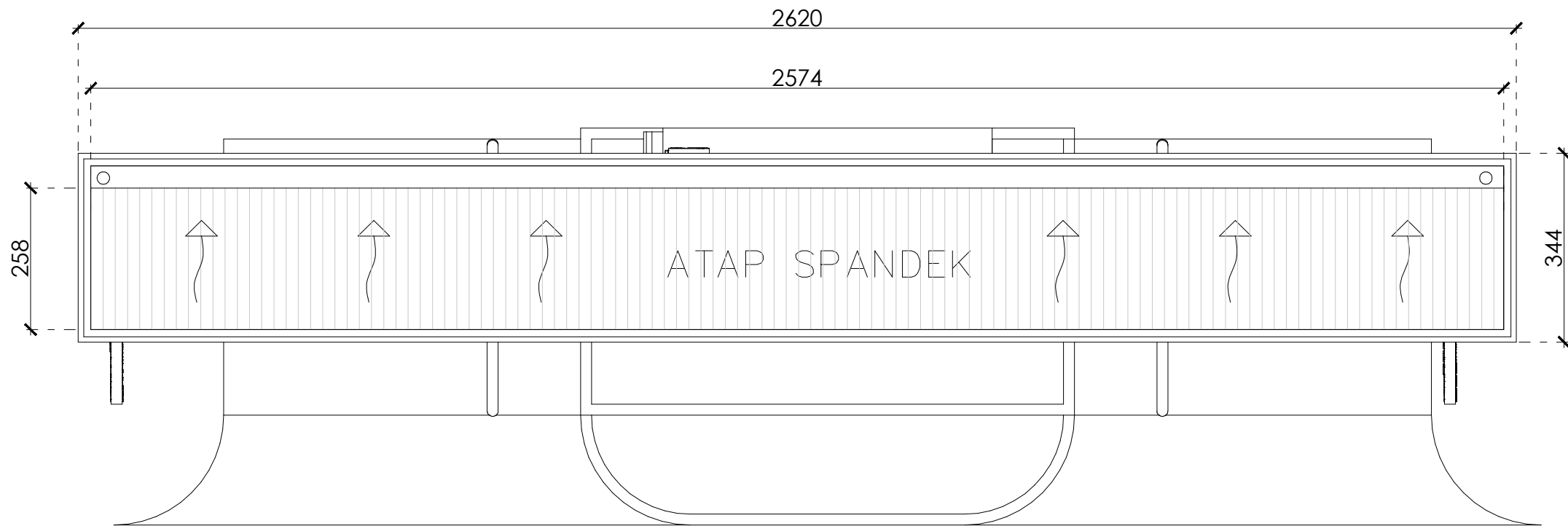
-

REVISI / TANGGAL :

LEGENDA

Copyright

No part of this document may be reproduced transmitted or recorded in any form or otherwise without the prior written permission of the engineer



NO
ARC

DETAIL GATE TAMPAK DEPAN
SKALA 1 : 100

DESAIN AND BUILD



PERSTEPGROUP INDONESIA

PROYEK :

DETAIL FASAD & GATE PLN

LOKASI :

SAMARINDA

DIKETAHUI OLEH :

M. Fikri Azhar. A.Md. Ars
MANAGER

DISETUJUI :

Ario Rahman, A.Md. Ars.
SENIOR ARSITEK

DIGAMBAR OLEH :

Miftahur Rozaq
DRAFTER

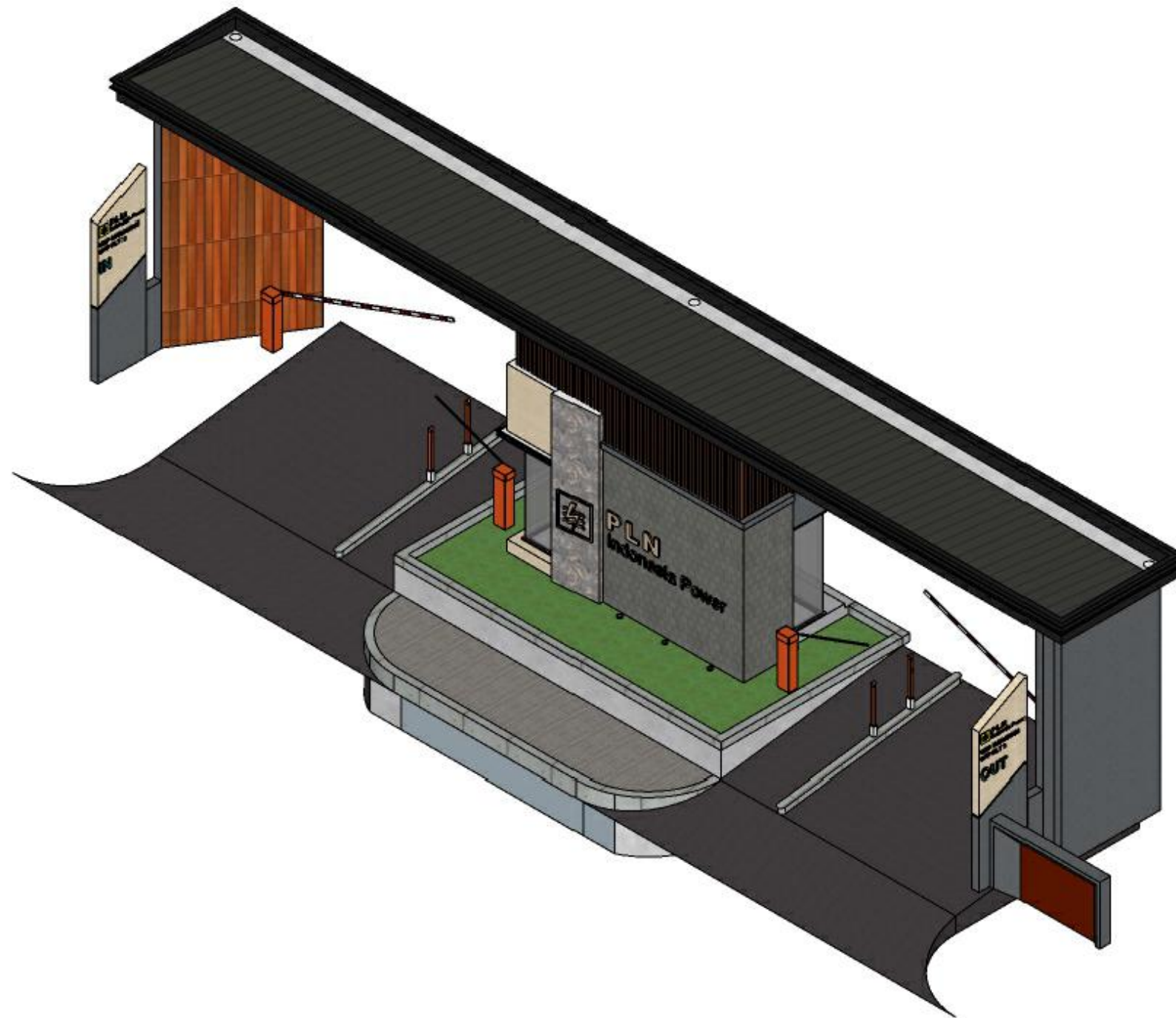
JUDUL GAMBAR	SKALA
DETAIL GATE	1 : 100
KODE	HALAMAN
ARC	-

REVISI / TANGGAL :

LEGENDA

Copyright

No part of this document may be reproduced transmitted or recorded in any form or otherwise without the prior written permission of the engineer



NO
ARC

ISOMETRI GATE
SKALA 1 : 100

DESAIN AND BUILD



PERSTEPGROUP INDONESIA

PROYEK :

DETAIL FASAD & GATE PLN

LOKASI :

SAMARINDA

DIKETAHUI OLEH :

M. Fikri Azhar. A.Md. Ars
MANAGER

DISETUJUI :

Ario Rahman, A.Md. Ars.
SENIOR ARSITEK

DIGAMBAR OLEH :

Miftahur Rozaq
DRAFTER

JUDUL GAMBAR

SKALA

DETAIL GATE

1 : 100

KODE

HALAMAN

ARC

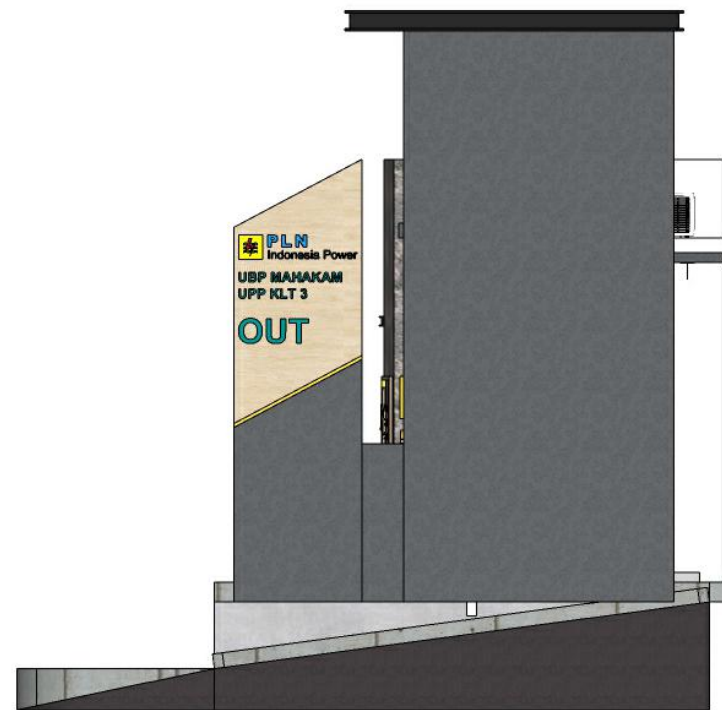
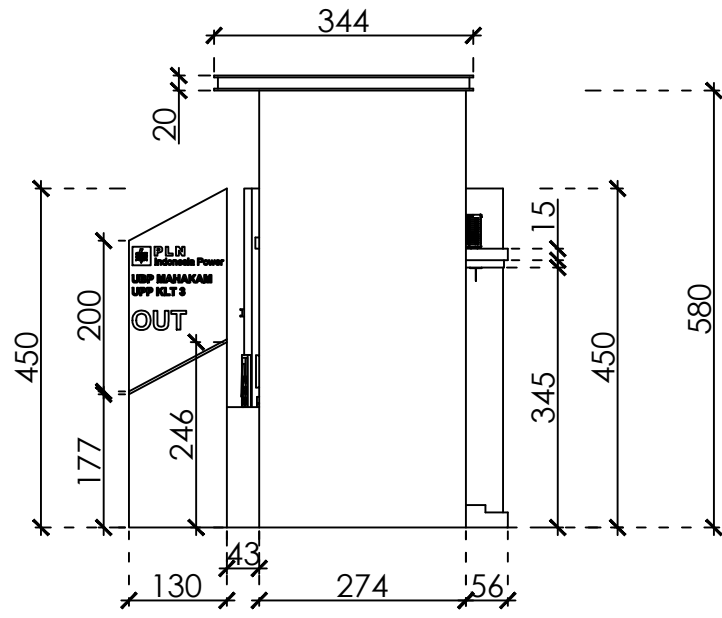
-

REVISI / TANGGAL :

LEGENDA

Copyright

No part of this document may be reproduced transmitted or recorded in any form or otherwise without the prior written permission of the engineer



NO
ARC

DETAIL GATE TAMPAK KANAN
SKALA 1 : 100

DESAIN AND BUILD



PERSTEPGROUP INDONESIA

PROYEK :

DETAIL FASAD & GATE PLN

LOKASI :

SAMARINDA

DIKETAHUI OLEH :

M. Fikri Azhar, A.Md. Ars
MANAGER

DISETUJUI :

Ario Rahman, A.Md. Ars.
SENIOR ARSITEK

DIGAMBAR OLEH :

Miftahur Rozaq
DRAFTER

JUDUL GAMBAR SKALA

DETAIL GATE 1 : 100

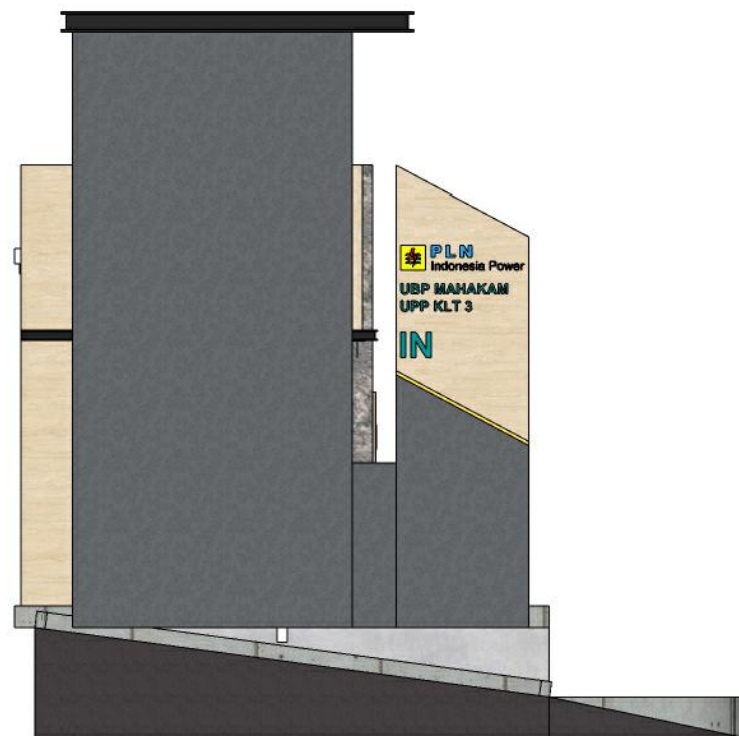
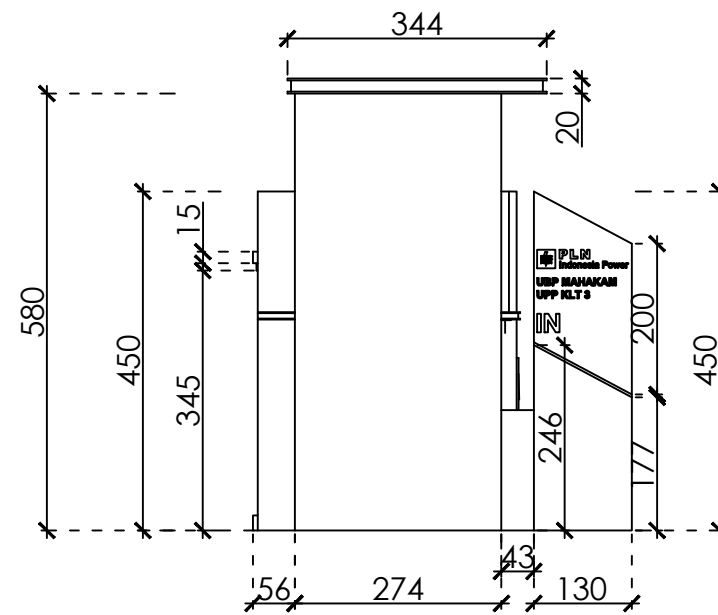
KODE HALAMAN

ARC -

REVISI / TANGGAL :

LEGENDA

Copyright
No part of this document may be reproduced transmitted or recorded in any form or otherwise without the prior written permission of the engineer



NO
ARC

DETAIL GATE TAMPAK KIRI
SKALA 1 : 100

DESAIN AND BUILD



PERSTEPGROUP INDONESIA

PROYEK :

DETAIL FASAD & GATE PLN

LOKASI :

SAMARINDA

DIKETAHUI OLEH :

M. Fikri Azhar, A.Md. Ars
MANAGER

DISETUJUI :

Ario Rahman, A.Md. Ars.
SENIOR ARSITEK

DIGAMBAR OLEH :

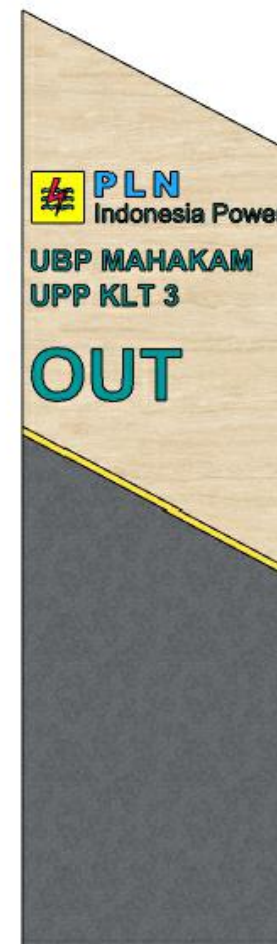
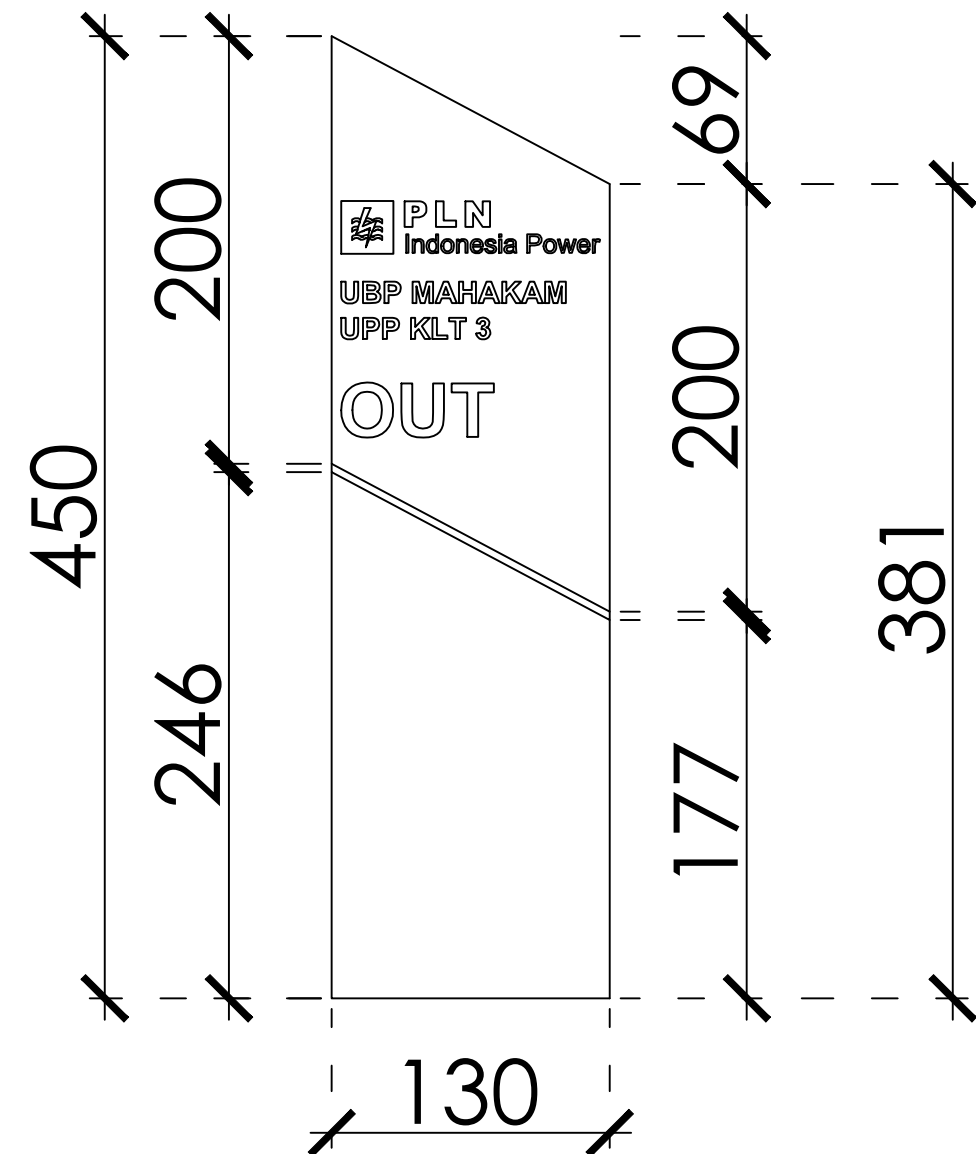
Miftahur Rozaq
DRAFTER

JUDUL GAMBAR	SKALA
DETAIL GATE	1 : 100
KODE	HALAMAN
ARC	-

REVISI / TANGGAL :

LEGENDA

Copyright
No part of this document may be reproduced transmitted or recorded in any form or otherwise without the prior written permission of the engineer



NO
ARC

DETAIL SIGNAGE

SKALA 1 : 50

DESAIN AND BUILD



PERSTEPGROUP INDONESIA

PROYEK :

DETAIL FASAD & GATE PLN

LOKASI :

SAMARINDA

DIKETAHUI OLEH :

M. Fikri Azhar. A.Md. Ars
MANAGER

DISETUJUI :

Ario Rahman, A.Md. Ars.
SENIOR ARSITEK

DIGAMBAR OLEH :

Miftahur Rozaq
DRAFTER

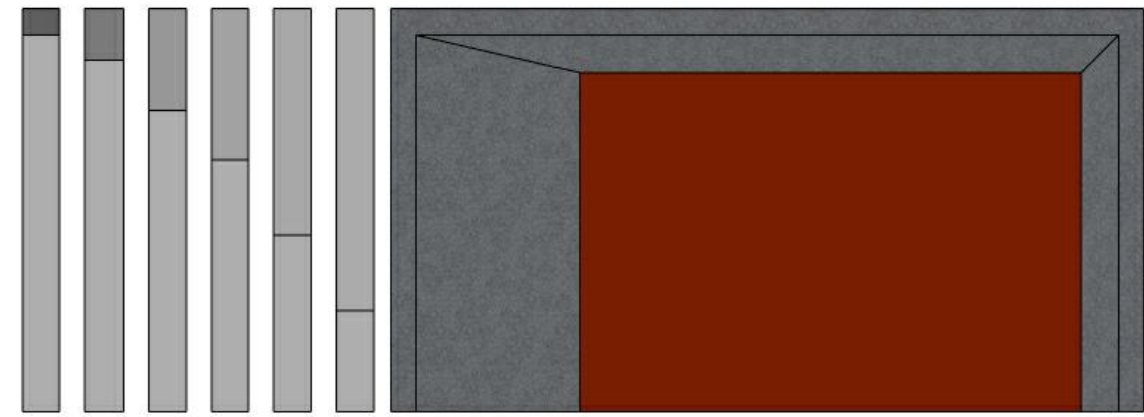
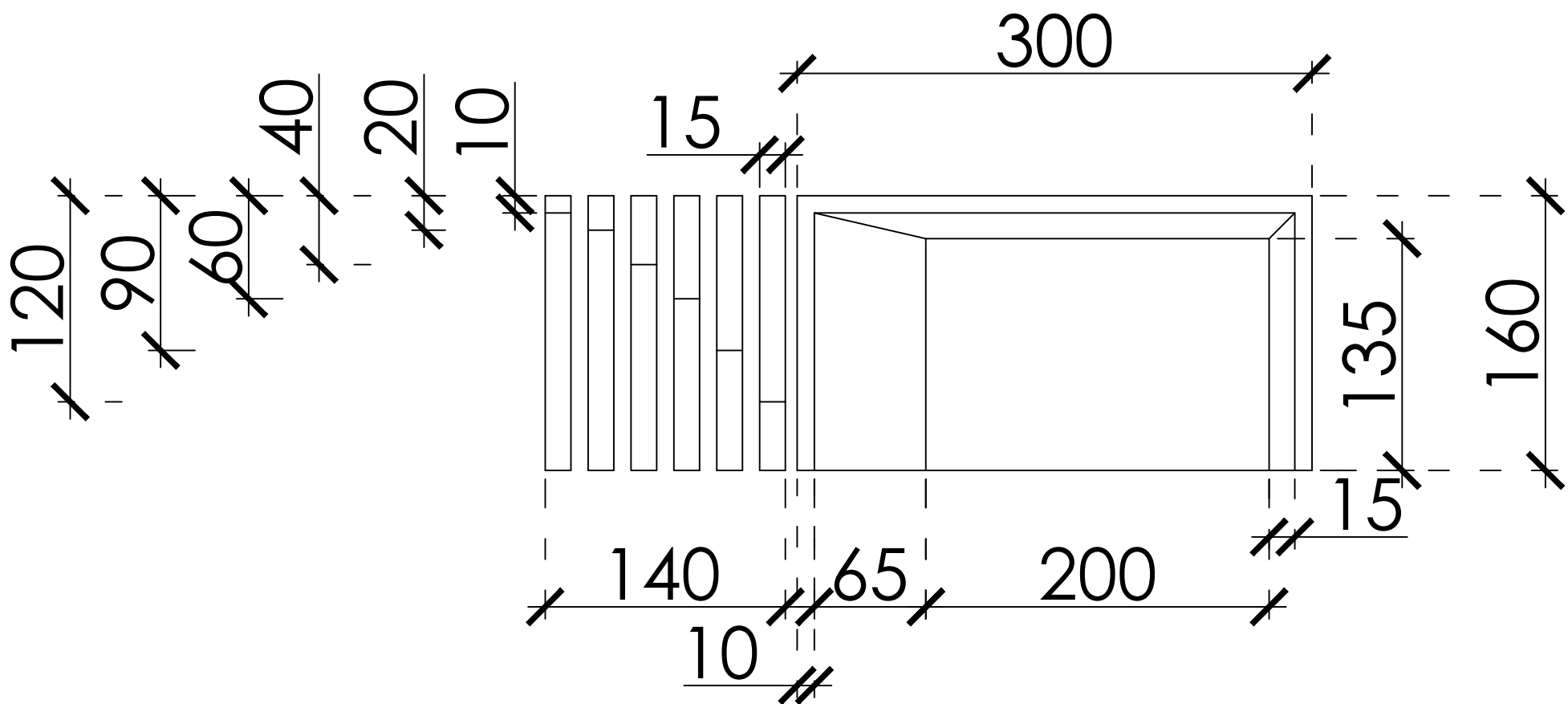
JUDUL GAMBAR	SKALA
DETAIL SIGNAGE	1 : 50
KODE	HALAMAN
ARC	-

REVISI / TANGGAL :

LEGENDA

Copyright

No part of this document may be reproduced transmitted or recorded in any form or otherwise without the prior written permission of the engineer



NO
ARC

DETAIL PAGAR
SKALA 1 : 50

DESAIN AND BUILD



PERSTEPGROUP INDONESIA

PROYEK :

DETAIL FASAD & GATE PLN

LOKASI :

SAMARINDA

DIKETAHUI OLEH :

M. Fikri Azhar. A.Md. Ars
MANAGER

DISETUJUI :

Ario Rahman, A.Md. Ars.
SENIOR ARSITEK

DIGAMBAR OLEH :

Miftahur Rozaq
DRAFTER

JUDUL GAMBAR SKALA

DETAIL PAGAR 1 : 50

KODE HALAMAN

ARC -

REVISI / TANGGAL :

LEGENDA

Copyright
No part of this document may be reproduced transmitted or recorded in any form or otherwise without the prior written permission of the engineer



PROYEK :

DETAIL FASAD & GATE PLN

LOKASI :

SAMARINDA

DIKETAHUI OLEH :

M. Fikri Azhar. A.Md. Ars
MANAGER

DISETUJUI :

Ario Rahman, A.Md. Ars.
SENIOR ARSITEK

DIGAMBAR OLEH :

Miftahur Rozaq
DRAFTER

JUDUL GAMBAR

SKALA

TAMPAK KAWASAN

1 : 400

KODE

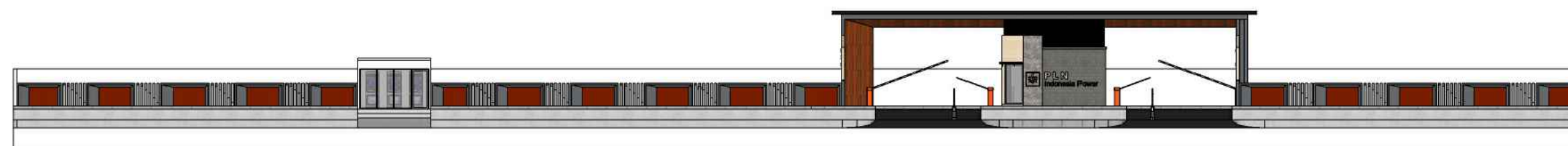
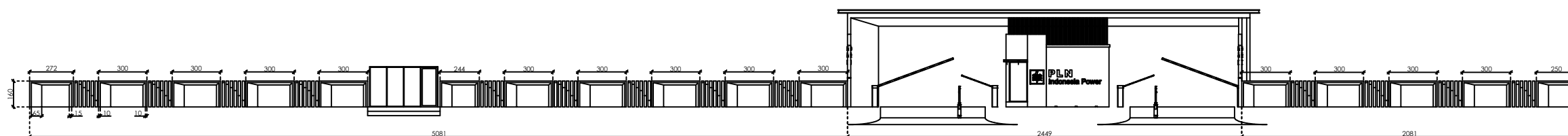
HALAMAN

ARC

-

REVISI / TANGGAL :

LEGENDA



NO
ARC

TAMPAK KAWASAN
SKALA 1 : 400